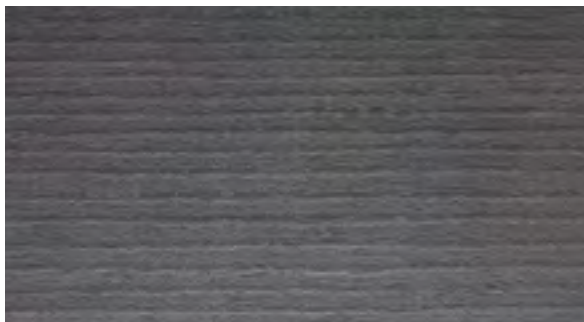




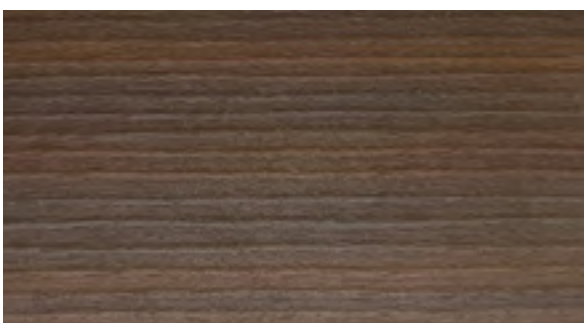
Garantie 20 ans



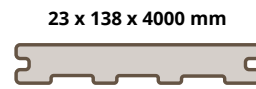
Ocean Gray



Indian Summer



Havana Brown



Ocean Gray

Réf. 1225

Indian Summer

Réf. 1226

Havana Brown

Réf. 1227



Ocean Gray

Réf. 1250

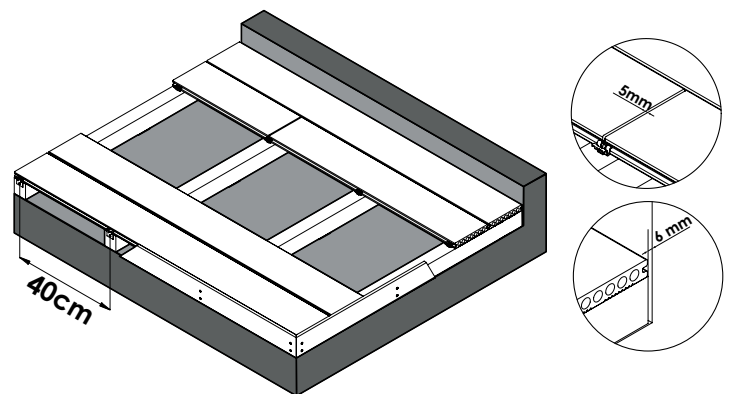
Indian Summer

Réf. 1253

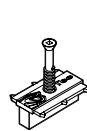
Havana Brown

Réf. 1252

Installation



Clips de fixation Cobra® Hybrid 8-18



90 pcs



1 pcs

Test	Norme / Méthode	Valeur
Propriétés physiques		
Masse linéaire	NF EN 15534-1	3,12 kg/ml
Dureté Brinell		50 N/mm ²
Teneur en humidité		0,25%
Propriétés mécaniques		
Résistance au choc par masse tombante	NF EN 15534-1 + A1	Pas plus de 1 casse pour 10 échantillons Pas de fissure
Résistance à la flexion	NF EN 15534-1 + A1 - Annexe A EN 15534-4 Section 4.5.2	20,7 Mpa - Entraxe 400 mm
Module d'élasticité		3,02 Gpa - Entraxe 400 mm
Flèche à 50N		1,67 mm < 2 mm - Entraxe 400 mm
Comportement au fluage	NF EN 15534-1 + A1	ΔS (flèche) = 3,05 mm
Glissance	DIN 51130	R10
Propriétés thermiques		
Coefficient de dilatation linéaire	NF EN 15534-1	35,6 10 ⁻⁶ K ⁻¹
Durabilité		
Absorption d'eau (28 jours)	NF EN 15534-1	0,7%