

Fiberdeck[®]



WEO® ELEWACJE WPC CO-EXTRUDED





WPC GWARANTUJE BRAK PRZEBARWIEŃ I PLAM

Dzięki 10-letniemu doświadczeniu i kilku milionom metrów kwadratowych sprzedanych do tej pory w szerokim zakresie klimatów, możemy zagwarantować trwałość koloru naszych produktów przez 20 lat bez widocznych przebarwień.

UNIKALNE DEKORY I ŻYWE KOLORY

Nasze współwytłaczane profile elewacyjne oferują wyjątkowy wygląd i dotyk szlachetnego drewna tropikalnego, z naturalnymi i żywymi gradientami kolorów. Walory techniczne i estetyczne są gwarancją udanego projektu. Dzięki matowemu wyglądowi kolory są szczególnie intensywne i zróżnicowane. Żadne dwa profile nie są identyczne, a proces produkcyjny pozwala na wiele przypadkowych wariacji kolorystycznych. Powstałe projekty harmonijnie wtapiają się w otoczenie. Rezultat jest wyjątkowy i bezkonkurencyjny na rynku pod względem estetyki i jakości.





WSPÓŁEKSTRAKCJA: NAJNOWSZA TECHNOLOGIA



Współwytłaczanie zmienia rynek drewna kompozytowego. Wodoodporna warstwa polietylenu chroni drewno przed wchłanianiem wilgoci i stabilizuje materiał. Rozbudowa jest również ograniczona do minimum. Nasze profile elewacyjne WEO®, w 100% współwytłaczane, dzięki swojej technologii oferują niezrównaną jakość.



WYBIERZ NOWOCZESNĄ I ZRÓWNOWAŻONĄ ARCHITEKTURĘ!

Profile WEO® wykonane są w 95% z materiałów pochodzących z recyklingu (plastikowe butelki i trociny)

Materiał może być w 100% poddany recyklingowi.



WEO[®]
Klasyczny



WEO[®]
35

ELEWACJE



WEO®
60



W przypadku zastosowań i wykorzystania jako elewacja należy sprawdzić i przestrzegać obowiązujących norm, przepisów i zasad rzemieślniczych.

WEO® Klasyczny



ELEWACJE W INTENSYWNYCH I JASNYCH KOLORACH!

Profile WEO® Classic są dostępne w 4 odcieniach o wielokolorowym wyglądzie, który z pewnością nie wyblaknie. Nadają one elewacji niepowtarzalny urok. Szczotkowana, matowa powierzchnia jak najlepiej imituje naturalne drewno i zapewnia długą żywotność. WEO® Classic został przetestowany i jest zgodny z klasą ochrony przeciwpożarowej E.

Fiberdeck®



Teak
Art.2682



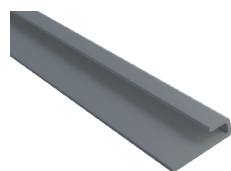
Ipé
Art.2683



Jasnoszary
Art.2684



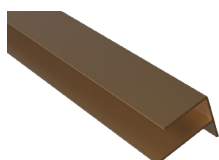
Ciemnoszary
Art.2685



Profil początkowy U

25 x 0,7 mm x 3 m

Art.2441



Profil F (2 sztuki w opakowaniu)

35 x 45 mm x 3,60 m | 3,24 kg (szt.)

Art.2437 | ■ Teak

Art.2439 | ■ Jasnoszary

Art.2438 | ■ Ipé

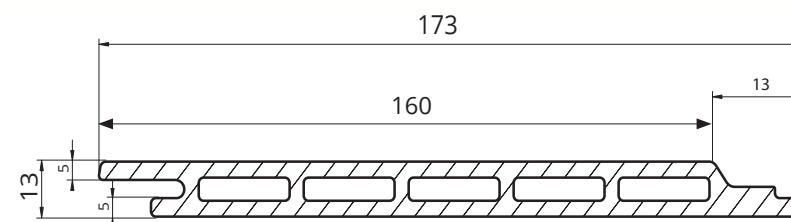
Art.2440 | ■ Ciemnoszary



Klipsy WEO® Classic 100 + śruby

1,2 kg (zestaw) | 9m²

Art.2442



Powierzchnia pokrywy profilu	0,576m ²
Gramatura	10,3 kg/m ²
Szerokość całkowita	173 mm
Szerokość pokrywy	162 mm
Standardowa długość	3600 mm
Klasa ochrony przeciwpożarowej	E



Więcej informacji na temat rozwiązań narożnych, przejściowych i kątowych można znaleźć w instrukcji montażu.

WEO® 35



NOWOCZESNY I PROSTY DESIGN!

Profile elewacyjne WEO® 35 oferują niezrównaną trwałość. Nadają elewacji elegancki, nowoczesny wygląd w matowych kolorach drewna, bez blaknięcia i konserwacji. WEO®35 został przetestowany i jest zgodny z klasą ochrony przeciwpożarowej E.

Fiberdeck®



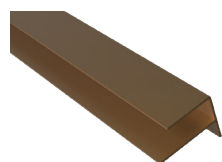
Teak
Art.2501

Ipé
Art.2502

Jasnoszary
Art.2504

Ciemnoszary
Art.2503

Czerwony cedr
Art.2764



Profil F (2 sztuki w opakowaniu)

65 x 80 mm x 3,00 m / 3,60 m

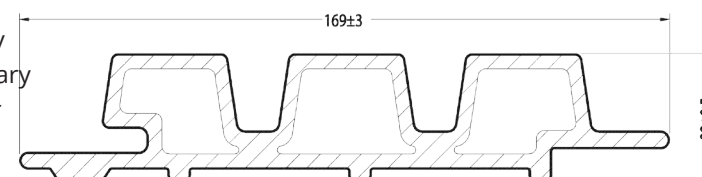
Art.2729/2429 | ■ Teak

Art.2730/2430 | ■ Ipé

Art.2731/2431 | ■ Jasnoszary

Art.2732/2432 | ■ Ciemnoszary

Art.-----/2687 | ■ Red Cedar



Śruby ze stali nierdzewnej SR2, kolor łba

Pudełko 100 + końcówka

4,2 x 38 mm | 0,80 kg (zestaw) | 6^{m2}

Art.2712 | ■ Teak

Art.2713 | ■ Ipé

Art.2714 | ■ Jasnoszary

Art.2715 | ■ Ciemnoszary

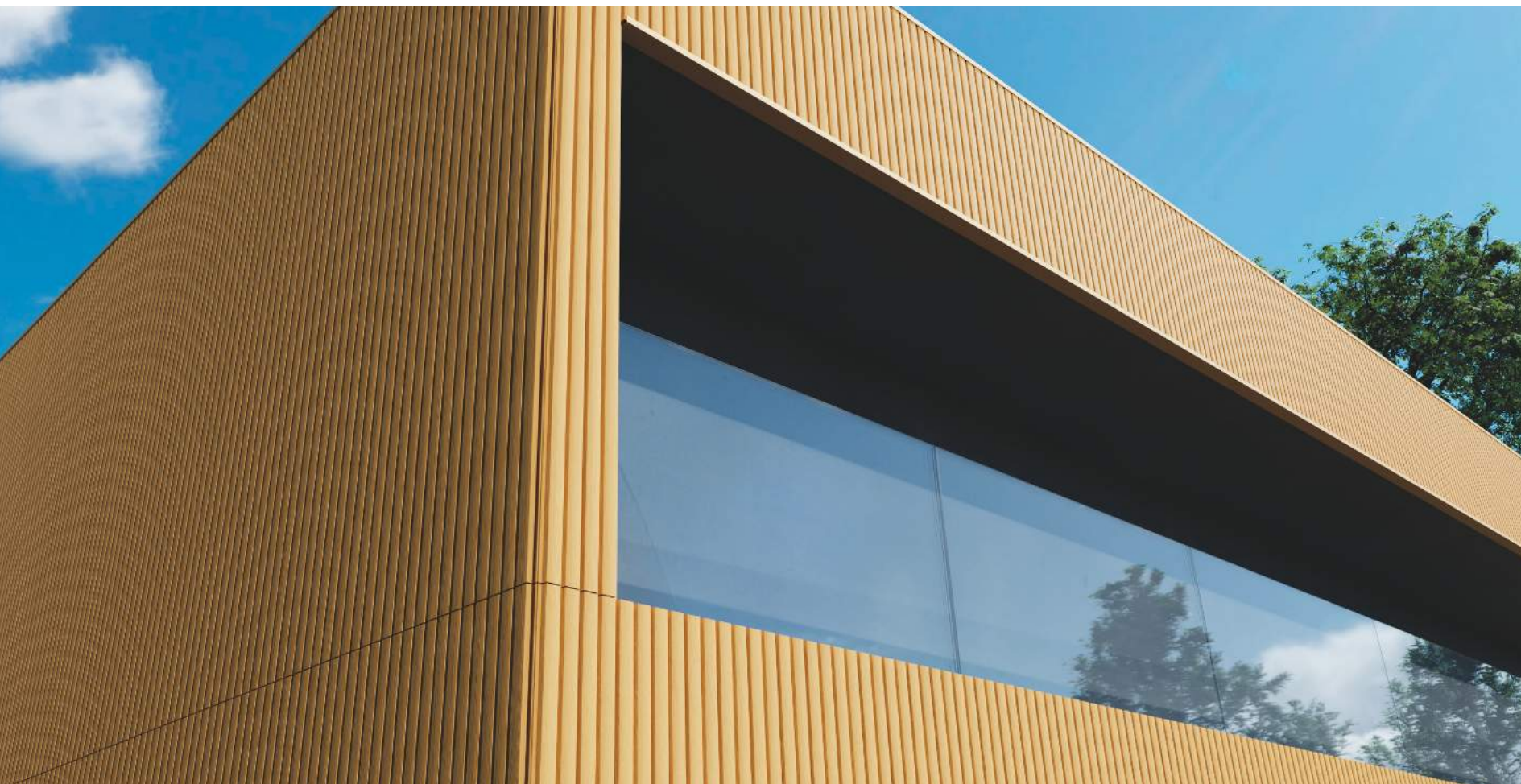
Art.2716 | ■ Czerwony cedr

Gramatura	15 kg/m ²
Szerokość całkowita	169 ± 3 mm
Szerokość pokrywy	140 mm
Klasa ochrony przeciwpożarowej	E



Więcej informacji na temat rozwiązań narożnych/prześciowych i kątowych można znaleźć w instrukcji montażu.

WEO® 60



NAJBARDZIEJ NOWOCZESNY I ŻYWY WYGLĄD

Profile WEO60 z optyką rombowa mogą być montowane zarówno poziomo, jak i pionowo. Listwy o szerokości 60 mm mają równomierny odstęp 10 mm. Profile są łatwe i proste w montażu dzięki bezpośredniemu połączeniu śrubowemu (śruby z kolorowymi łbami), ale nadal są bardzo stabilne. Profile WEO 35 i WEO 60 można również łączyć, aby ożywić elewację i nadać jej niepowtarzalny wygląd. WEO®60 został przetestowany i jest zgodny z klasą ochrony przeciwpożarowej D.

Fiberdeck®



Teak
Art.2664



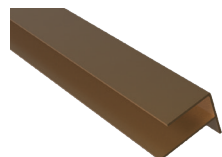
Ipe
Art.2665



Czerwony cedr
Art.2666



Ciemnoszary
Art.2667



Profil F (2 sztuki w opakowaniu)

65 x 80 mm x 3,00 m / 3,60 m

Art.2729/2429 | ■ Teak

Art.2730/2430 | ■ Ipe

Art.2731/2431 | ■ Jasnoszary

Art.2732/2432 | ■ Ciemnoszary

Art.-----/2687 | ■ Red Cedar

Śruby ze stali nierdzewnej SR2, kolor łba

Pudełko 100 + końcówka

4,2 x 38 mm | 0,80 kg (zestaw) | 6^m

Art.2712 | ■ Teak

Art.2713 | ■ Ipe

Art.2714 | ■ Jasnoszary

Art.2715 | ■ Ciemnoszary

Art.2716 | ■ Czerwony cedr



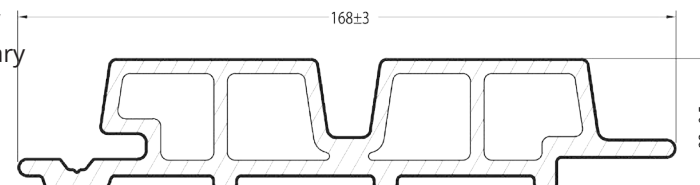
Aby użyć złącza śrubowego
(patrz str. 71).

Śruba ze stali nierdzewnej^{WEO®} Torx

4.2x32mm | Zestawy zawierające bit

Art.2719 | 100 sztuk/zestaw |

Art.2668 | 500 sztuk/zestaw |

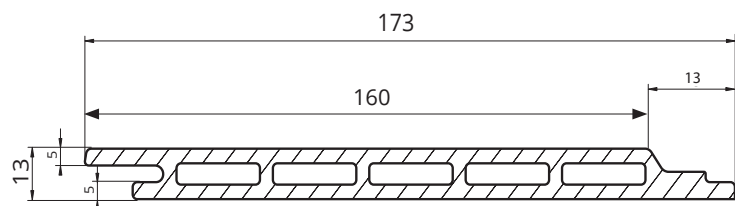


Gramatura	14,5 kg/m ²
Szerokość całkowita	168 ± 3 mm
Szerokość pokrywy	140 mm
Klasa ochrony przeciwpożarowej	D



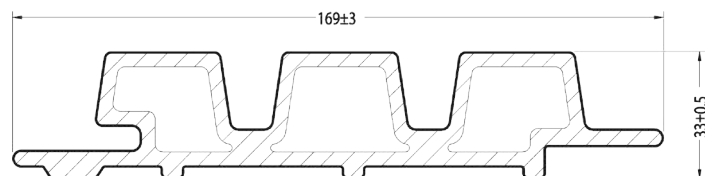
Więcej informacji na temat rozwiązań narożnych, przejściowych i kątowych można znaleźć w instrukcji montażu.

WEO® Klasyczny



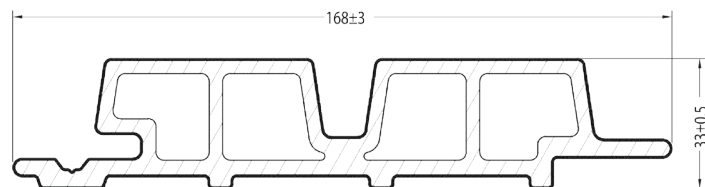
Powierzchnia pokrywy profilu	0,576m ²	
Gramatura	10,3 kg/m ²	
Szerokość całkowita	173 mm	
Szerokość pokrywy	162 mm	
Standardowa długość	3600 mm	
	Liczba klipsów / m ²	Liczba klipsów / profil 3,6 m
Rozstaw osi 60 cm	11	7

WEO® 35



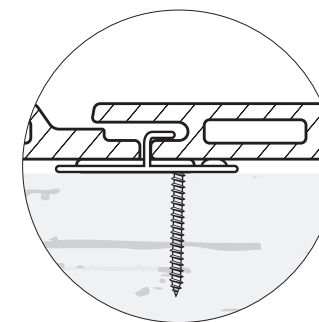
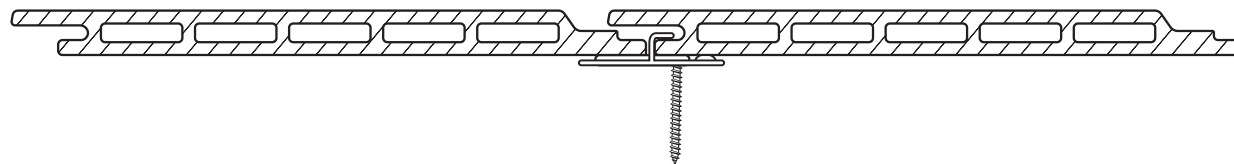
Gramatura	15 kg/m ²	
Szerokość całkowita	169 ± 3 mm	
Szerokość pokrywy	140 mm	
	Liczba śrub / m ²	Liczba śrub / profil 3,9 m
Rozstaw osi 60 cm	16	7

WEO® 60



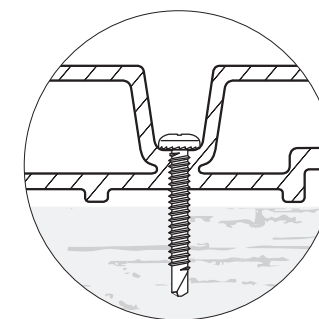
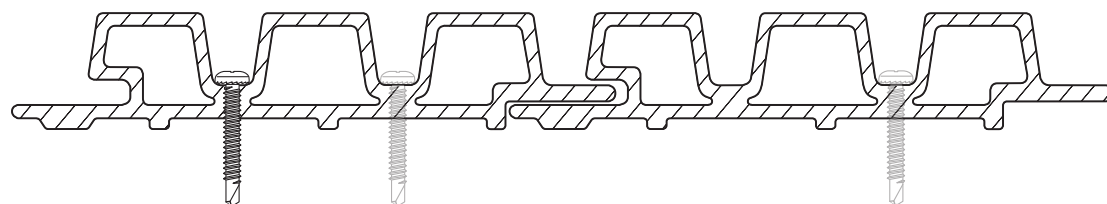
Gramatura	14,5 kg/m ²	
Szerokość całkowita	168 ± 3 mm	
Szerokość pokrywy	140 mm	
	Liczba śrub / m ²	Liczba śrub / profil 3,9 m
Odległość między osiami 60 cm	16	7

WEO® Klasyczny



Zapięcie na zatrząsk
(WEO Classic)

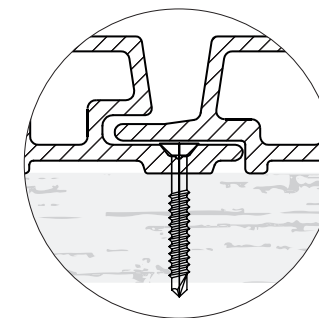
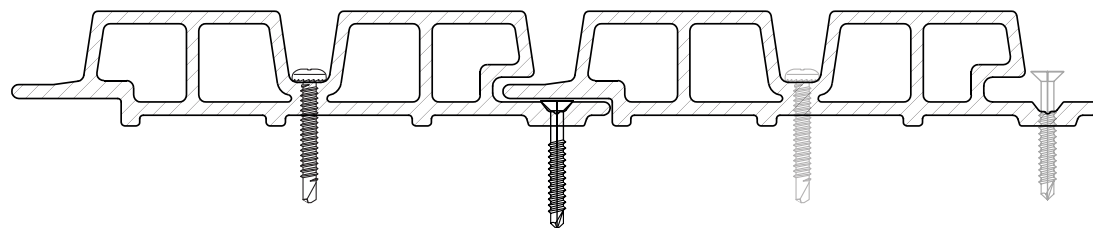
WEO® 35



Mocowanie śrubowe
(WEO 35 i WEO 60)

WEO® 60

W przypadku montażu pionowego i poziomego (zaczynając od góry), niebarwione wkręty^{WEO®} ze stali nierdzewnej można wkręcić (w sposób niewidoczny) w złącze śrubowe. W przypadku montażu poziomego (zaczynając od dołu) należy użyć kolorowych śrub do przykręcenia profili.



Mocowanie śrubowe
(WEO 60)

Fiberdeck®

ZALETY:

- Wykonane w 95% z materiału pochodzącego z recyklingu
- 20 lat gwarancji bez blaknięcia
- Unikalne naturalne dekory i faktury
- Gwarancja braku PVC i formaldehydu
- Niewrażliwe na plamy
- Bardzo wysoka stabilność wymiarowa
- Łatwa instalacja i demontaż



NIENASIĄKLIWE



ŁATWO ZMYWALNE



ul. Wincentego Witosa 5A
33-300 Nowy Sącz
tel: +48 534-515-151
tel: +48 733-110-333
biuro@kompozytmarket.pl
fiberdeck.pl

Nasz dystrybutor: